

# Neue Technologien für Mensch und Natur



Wir suchen einen Investor für unsere neue Technologie zur Fertigstellung unserer neuen Verpuffungsturbine und Überleitung in Serienreife.

Kooperations- und Produktionspartner die auf Lizenz und/oder Beteiligungsvarianten die neue Verpuffungsturbine produzieren, vertreiben und weltweit verkaufen.

# Einsatzgebiet

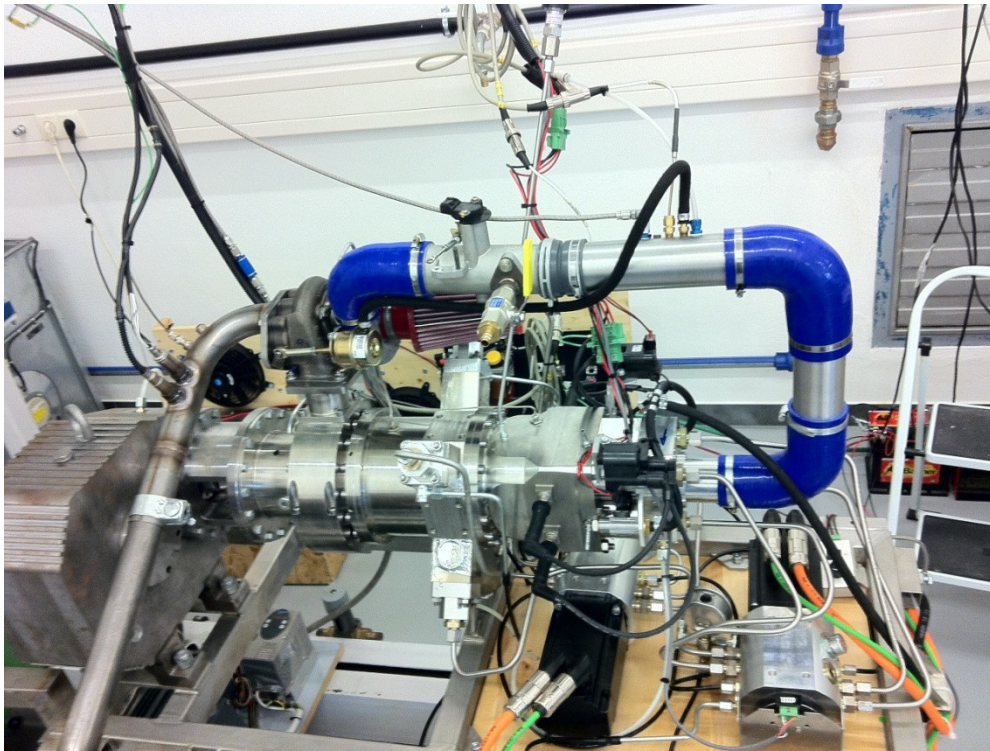
**Zur Zeit sind alle Industrien aufgefordert den CO<sup>2</sup> Ausstoß zu reduzieren!**

Unsere Verpuffungsturbine kann in der Flugzeugindustrie (Luft- und Raumfahrt), in der Autoindustrie (Schwerkraftfahrzeuge, LKW), im Schienenverkehr, im Schiffsmotorenbau, Kraftwerksbau, Strom- und Generatorenbau uvm. eingesetzt werden.

# Neue Technologie für Mensch und Natur

Wenn Sie darin eine Herausforderung sehen und auch bereit sind zu investieren, werden Sie mit dieser neuen Technologie den Markt über Jahrzehnte positiv verändern, Ihre Position und Marktanteile erfolgreich sichern und neue Märkte erschließen.

# Neue Technologie für Mensch und Natur



Diese Verpuffungsturbine kann mit allen herkömmlichen Treibstoffen betrieben werden, wie z.B.:

Kerosin, Benzin, Diesel, Gase, Biogase, Schweröle, Alkohol. Wasserstoff, Benzin-Wassergemisch

# Vorteile der Turbine “System-Lorenz”

- Da durch die intermittierende Arbeitsweise die Brennkammer und die Leitapparat-Laufradkombination nur kurzzeitig mit heißen Verbrennungsgasen beaufschlagt werden, kann eine wesentlich höhere Verbrennungstemperatur vorherrschen. Die Folge davon ist ein sehr guter thermischer Wirkungsgrad
- Bei der Verwendung als Kraftfahrzeug-Turbine ist ein entscheidender Vorteil, dass im Leerlauf die Turbine durch eine niedrige Impulsfrequenz einen minimalen Treibstoffverbrauch hat. Dem gegenüber benötigt bei extremer Teillast eine Gleich-Druckturbine bis zur dreifachen Menge des Volllast-Brennstoffverbrauches

# Vergleich der Turbinensysteme

- Einer der größten Nachteile einer Gleich-Druck Turbine ist das ca  $\frac{2}{3}$  der anfallenden Leistung für die verdichtende einzubringende Luft verbraucht wird. Dieser Nachteil fällt durch die neue Konstruktion dieser Verpuffungsturbine ganz weg.
- Da das Abkühlen der eingebrachten Luft einen Wirkungsgradverlust mit sich bringen würde, ist der äußere Wärmetauscher doppelwandig ausgeführt. Daher ist das Abkühlen der Luft und der innen liegenden Teile des Wärmetauschers weitgehendst verhindert.

# Vorteile der Turbine “System Lorenz”

- Die konsequente konstruktive Anstrengung der bestmöglichen Wirkungsgrade in allen Bereichen hat zur Folge, dass bei diesem Turbinentyp ein Treibstoffverbrauch gegenüber Diesel oder Benzinmotoren mit der selben Leistung von über 45% gegeben ist.
- Weiters besitzt diese Turbine gegenüber Kolbenmotoren mit gleicher Leistung, durch Wegfall von Wasserkühlung, Kurbelwelle, Pleuel, Kolben, Zylinderkopf usw. den Vorteil des geringeren Gewichts sowie der Herstellungs- und Wartungskosten.

# Vorteile der Turbine “System-Lorenz”

- Die Verbrennung bei der „Turbine-Lorenz“ erfolgt stöchiometrisch, sodass kaum Möglichkeit zur Bildung von Stickoxyden besteht, da der gesamte Sauerstoff zur Verbrennung benötigt wird. Dies ist eine Eigenschaft, der pulsierenden Verbrennung in der Gleichraum-Brennkammer, die auch im Sinne des Umweltschutzes für Heizanlagen ausgenützt wird.
- Das Betriebsverhalten der Turbine hat auch ein günstigeres Anzugsmoment. Außerdem hat sie den Vorteil im Leerlauf abgeschaltet und jederzeit wieder entzündet werden zu können, sodass Leerlaufverluste vermieden werden.



# Vorteile der Turbine “System-Lorenz”

- Die Turbine ist in der Bauweise und Wartung, durch das Druckgussverfahren in Serienproduktion, sehr einfach und preiswerter gegenüber herkömmlichen Motoren.
- Sie ist unempfindlich gegen Hitze, Kälte und Sand in Wüstengebieten.

**DIE NEUE TECHNOLOGIE FÜR  
MENSCH UND NATUR**

# Beschreibung der Turbine “System-Lorenz”

Die Erfindung betrifft eine Impulsgesteuerte Turbine, die eine mit elektronisch gesteuerten Einspritzdüsen und Zündkerzen versehene Brennkammer aufweist, in der in periodischen Intervallen, Ladung, Verbrennung und Expansion ausgeführt werden.

Das Einbringen der Verbrennungsluft besorgt ein Spezialgebläse.

Um Teile der heißen Abgase nicht ungenützt ins Freie verpuffen zu lassen und bei einem Kaltstart eine reine Verbrennung zu haben, ist ein Nachverbrennungsraum angebracht.

# Beschreibung der Turbine “System-Lorenz”

Dadurch das die Frischluft über die Brennkammer und des inneren Wärmetauschers eingeführt wird, ist zusätzlich eine thermische Vorverdichtung gewährleistet.

Der Kraftfluss von der Turbinenwelle zur Antriebs- und Gebläseradwelle erfolgt mittels Getriebe, welches auch die jeweils nötige Untersetzung hat.

Patent Zeichnung: Patentschrift und nähere technische Angaben auf Anfrage

# Patentskizze

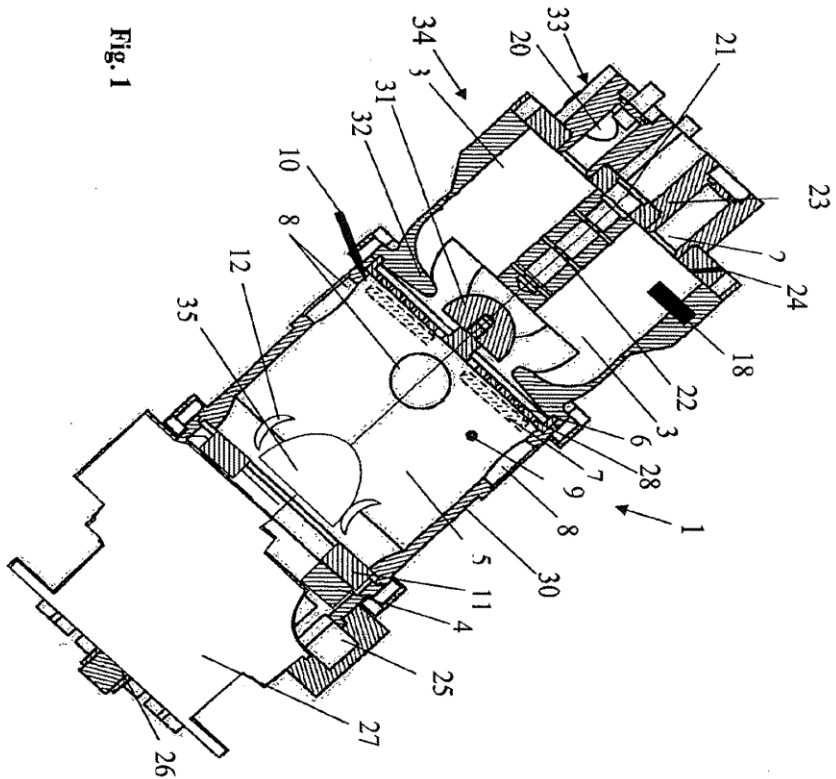


Fig. 1

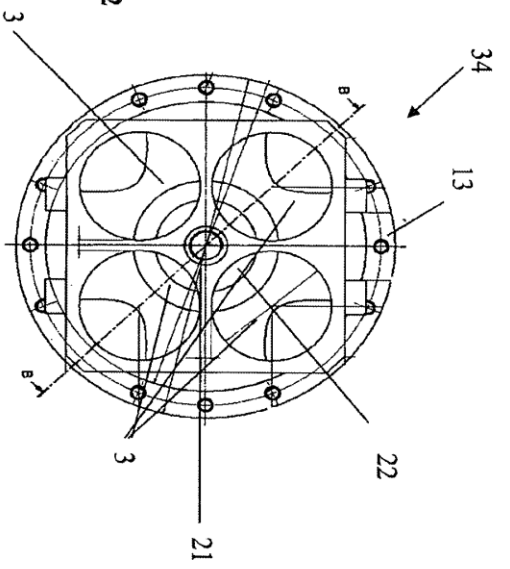


Fig. 2

# **V I S I O N**

Unsere Vision ist, dass jeder Mensch mindestens zwei Verpuffungsturbinen besitzt:

Eine für die Industrie und eine für den Konsum!